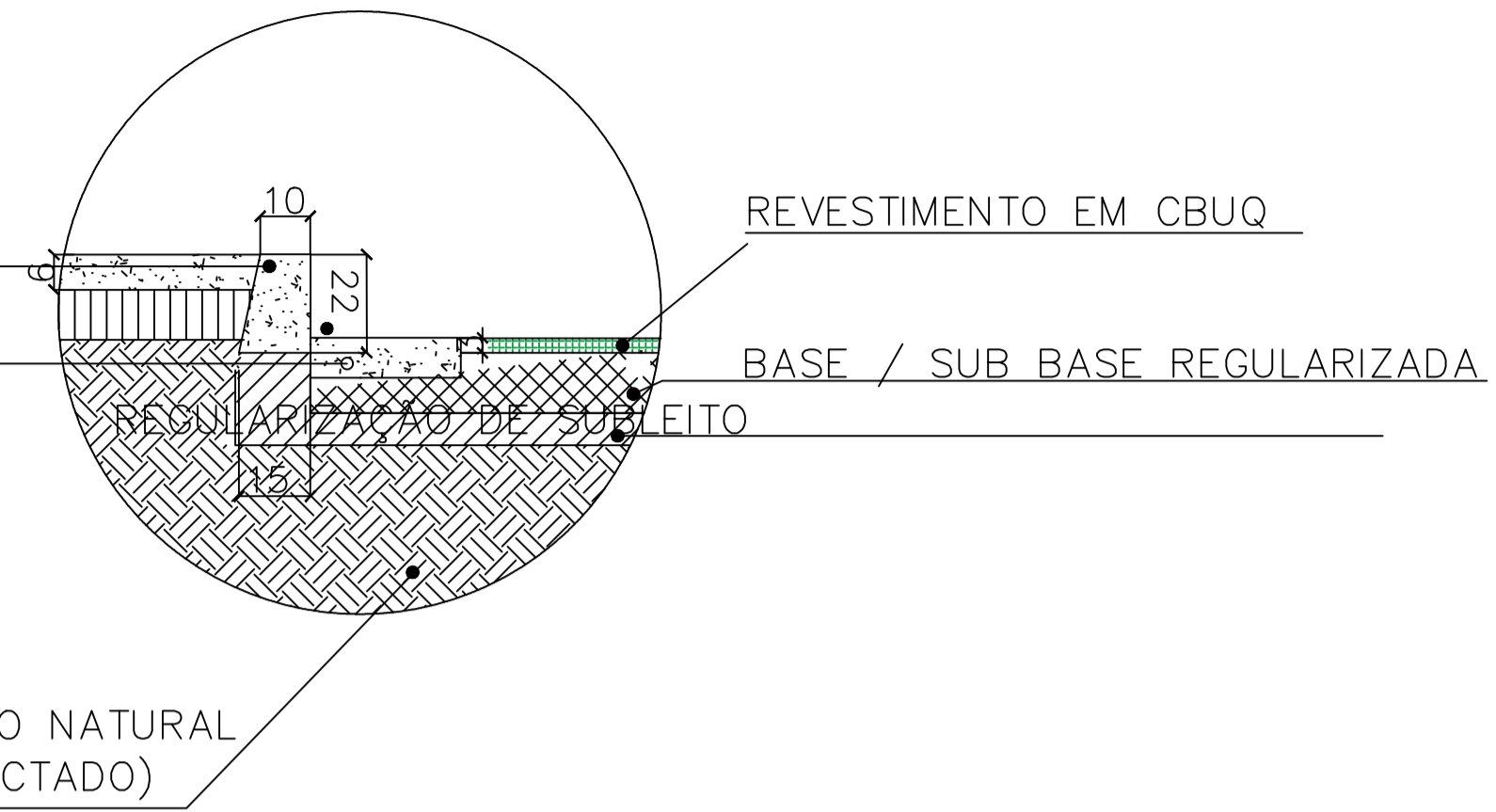
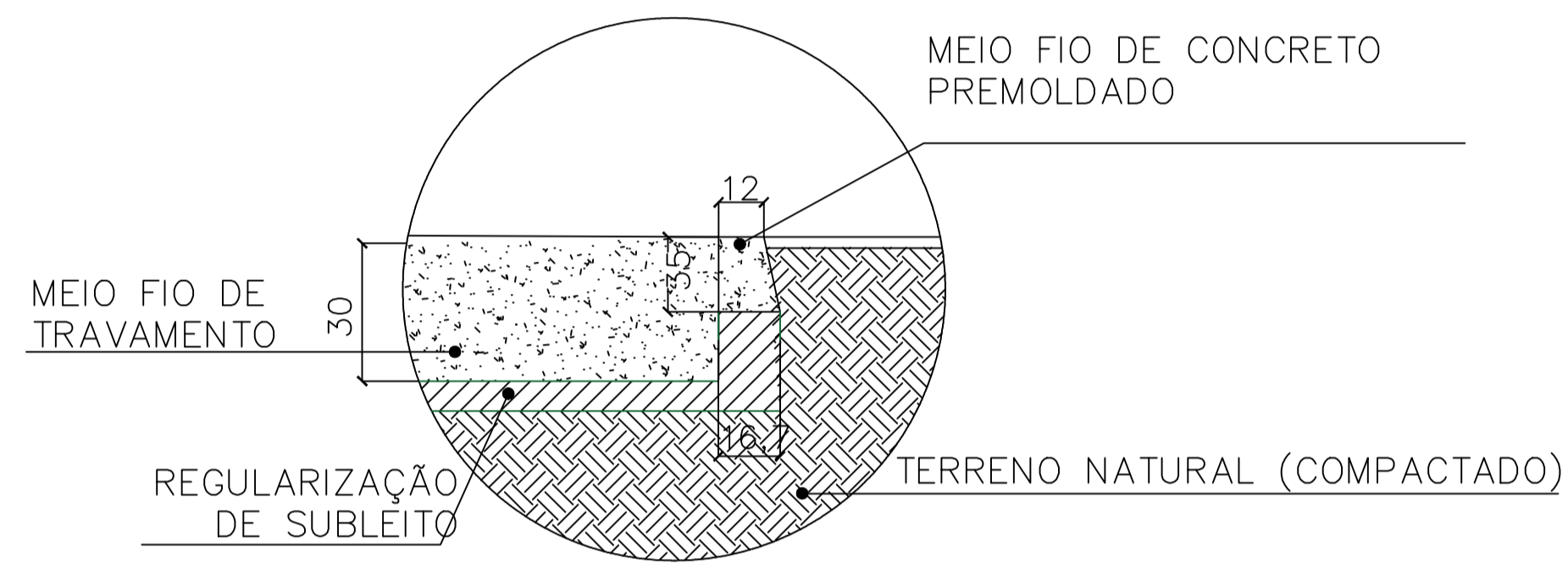


MEIO FIO C/ SARJETA EXECUTADO C/ EXTRUSORA

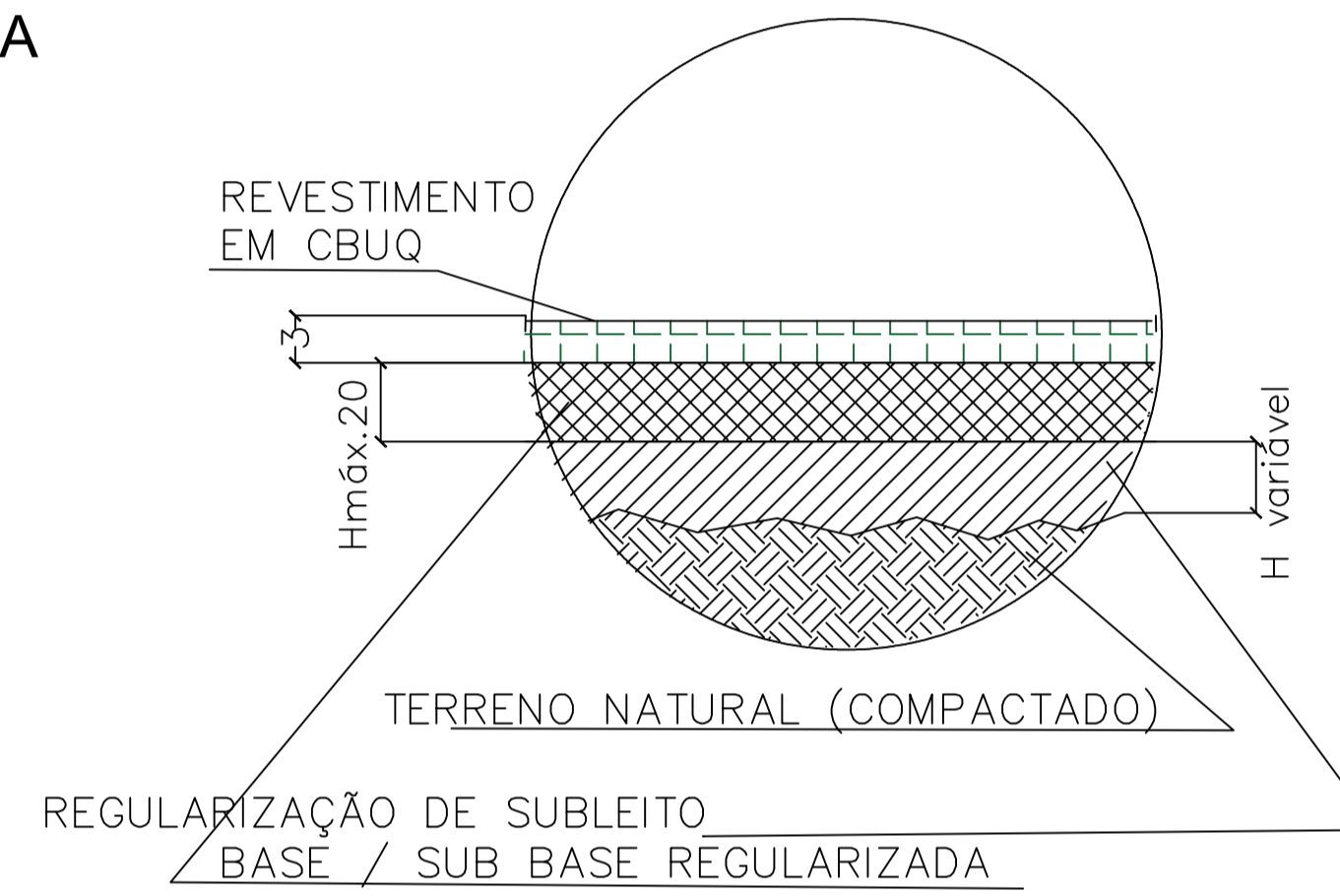
SARJETA 30x8eps. $i=15\%$



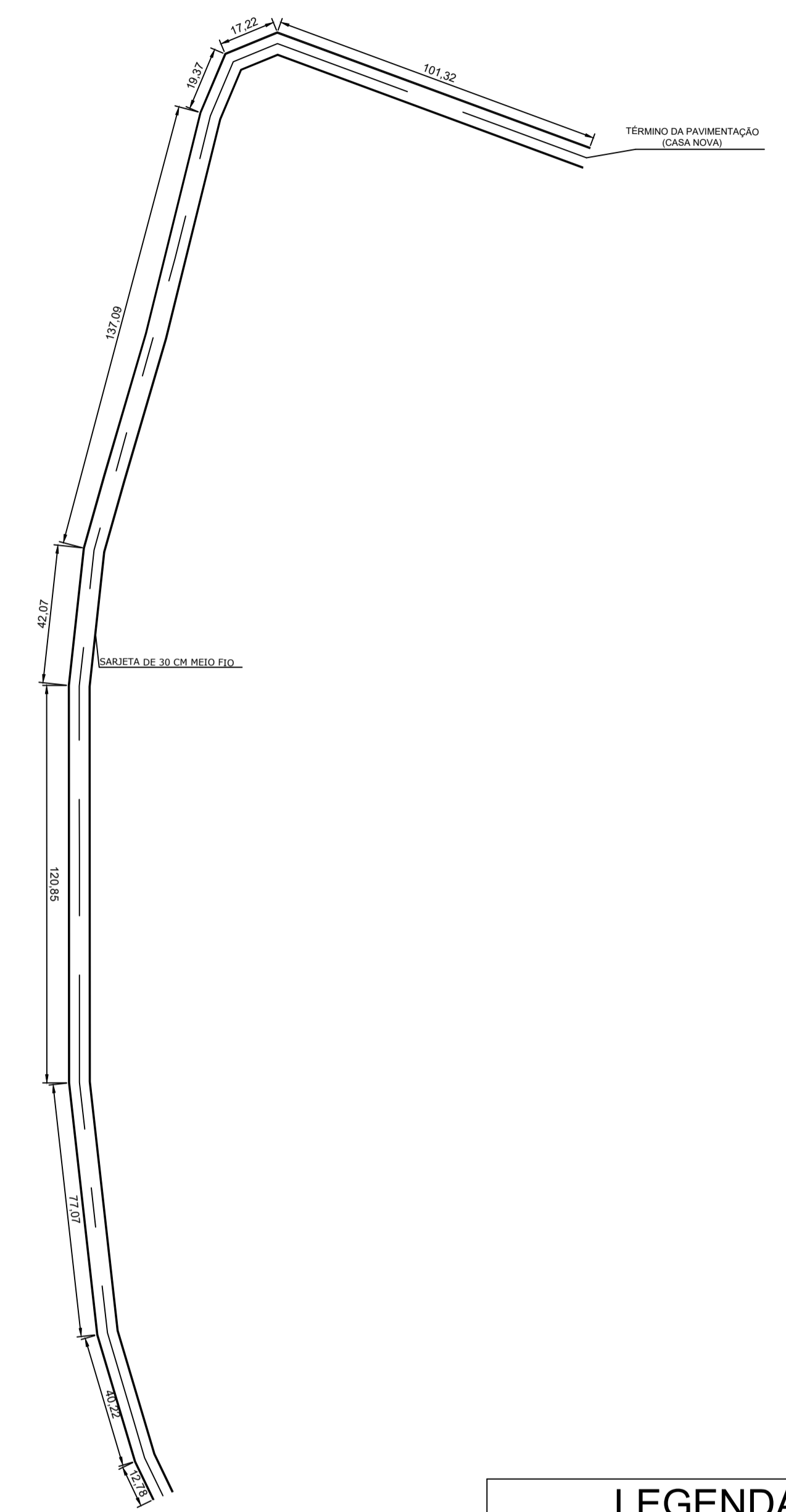
DETALHE 01
DETALHE DE SARJETA



DETALHE 03
DETALHE MEIO FIO DE TRAVAMENTO



DETALHE 02
CAMADAS DA PAVIMENTAÇÃO



LEGENDA:

	TERRENO NATURAL
	REGULARIZAÇÃO DE SUBLEITO
	BASE H=20cm
	REVESTIMENTO EM CBUQ ESP. 3 CM

PROJETO PAVIMENTAÇÃO

LOCAL: TRECHO 02 COMPREENDIDO ENTRE COMUNIDADE DE BURITIZINHO E COMUNIDADE DE CASA NOVA			
PROPRIETÁRIO	ÁREAS		
PREFEITURA MUNICIPAL DE PATIS CNPJ: 01612478/0001-35	PAVIMENTOS: ----- 3.480,00M²		
RESPONSÁVEL TÉCNICO:	CONTEÚ		
MARCOS PAULO MADUREIRA LOPES CREA-MG: MG - 224.188/D	PROJETO GEOMÉTRICO SEÇÃO TIPO LEVANTAMENTO TOPOGRÁFICO DETALHES		
Área Terreno: 5.800,00 M²	ESCALA INDICADAS	DATA: MAIO/2024	FOLHA: 05 / 07