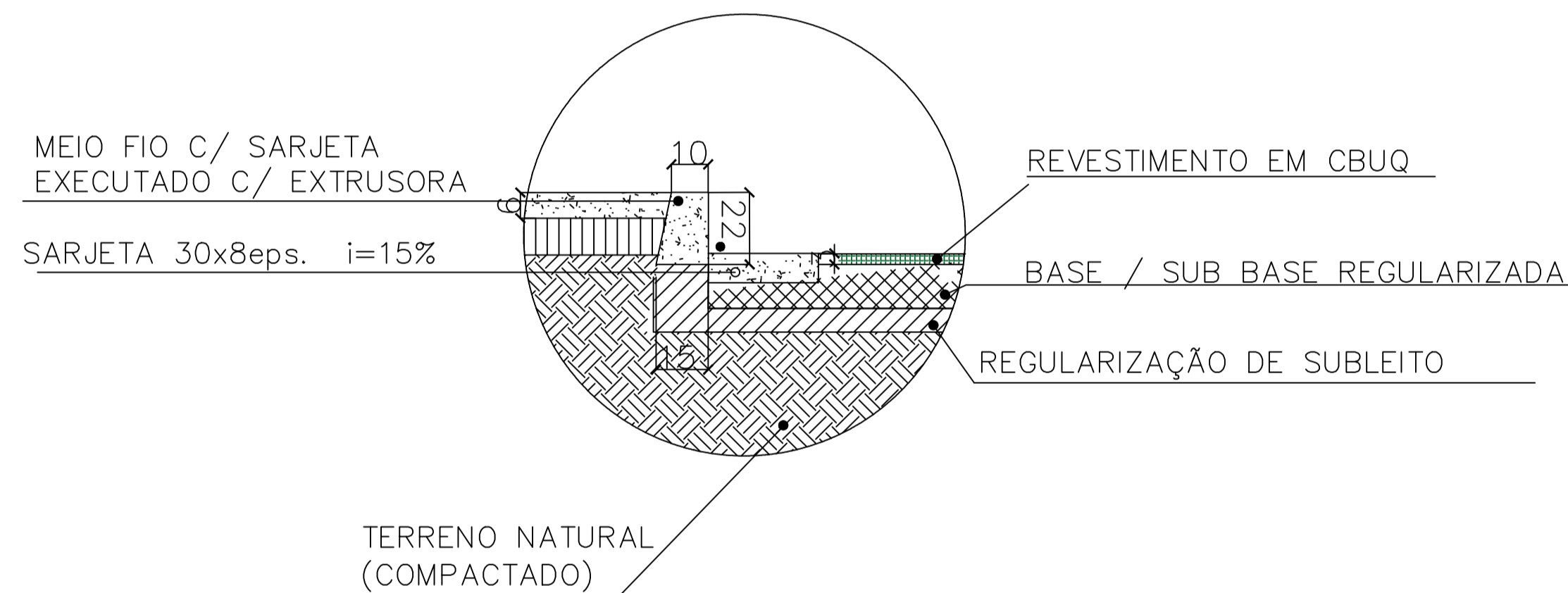
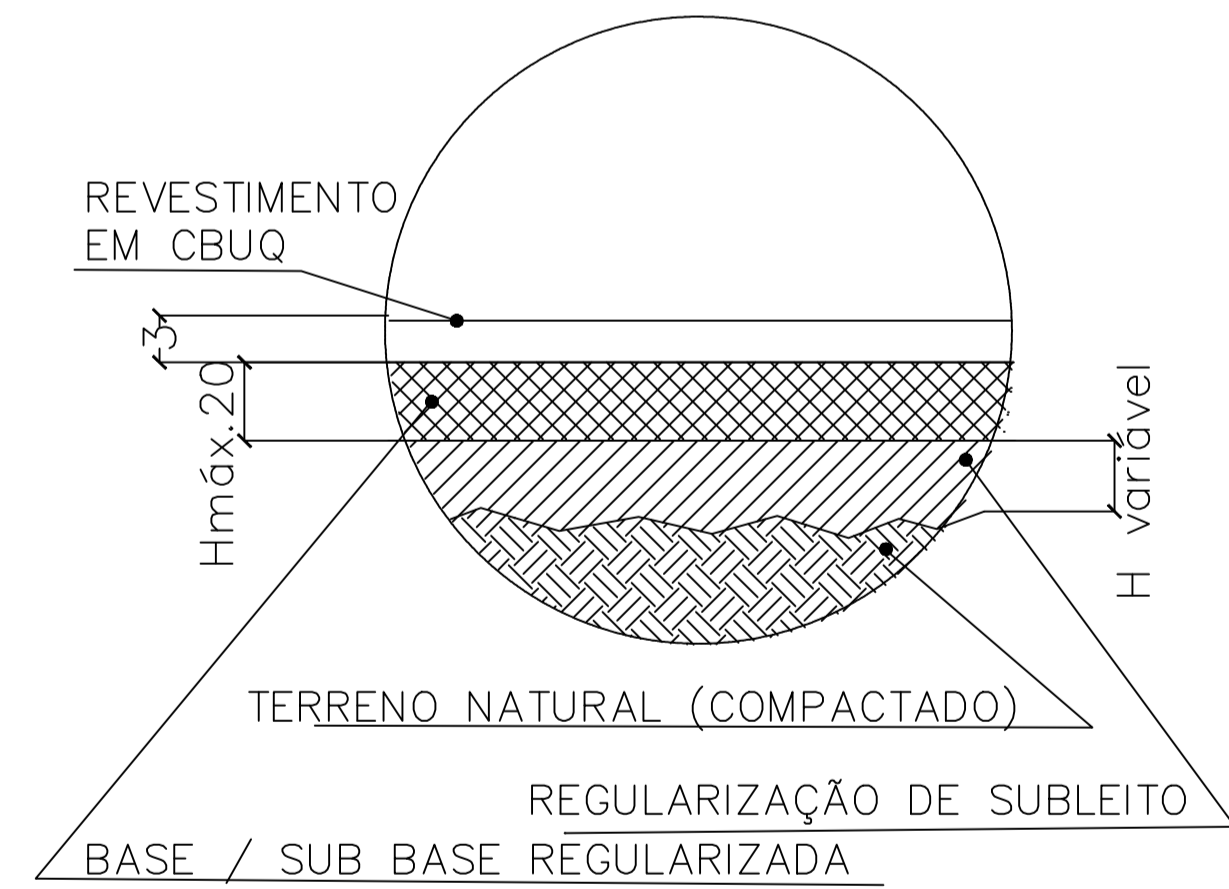


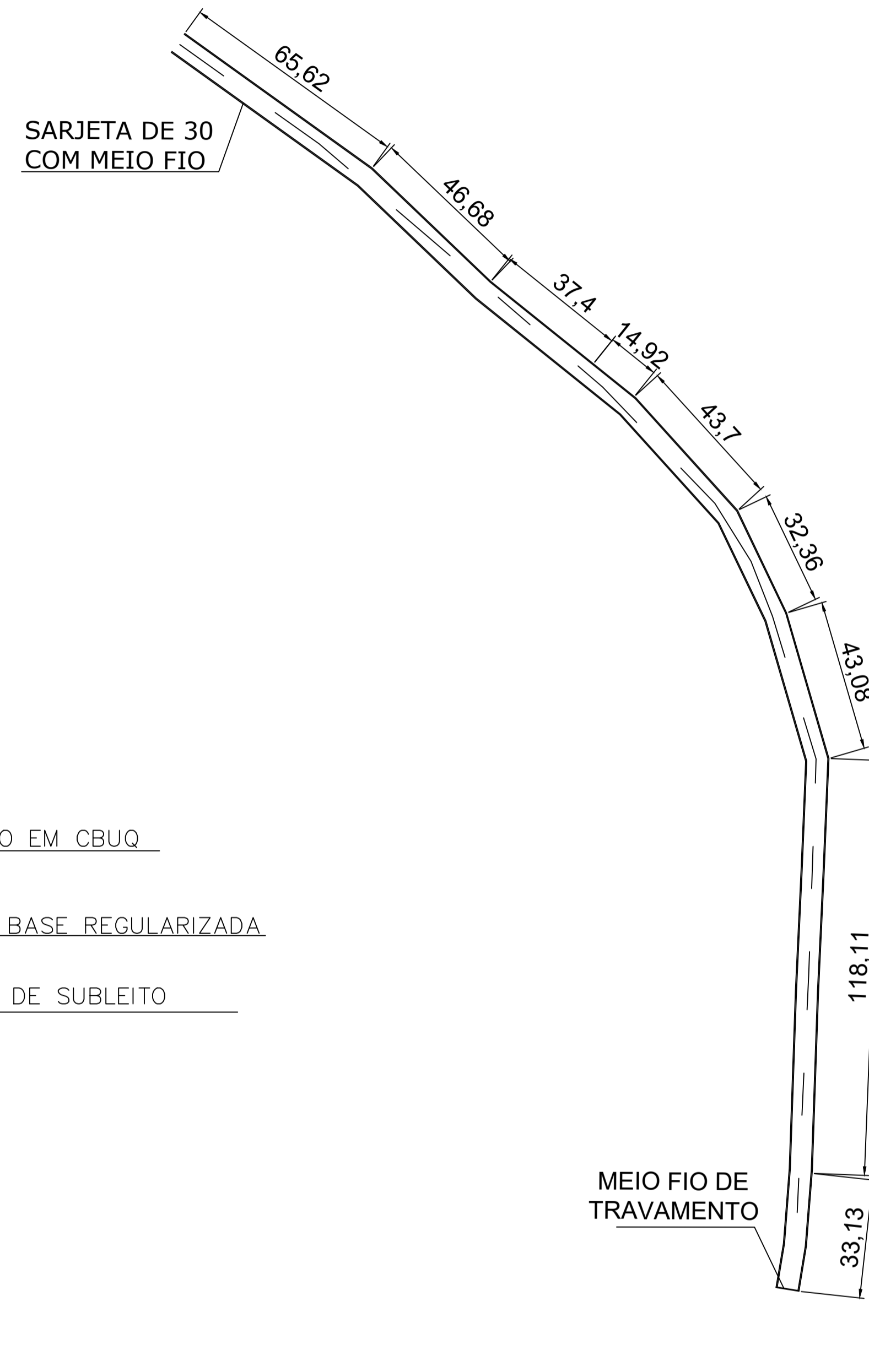
DETALHE 03
DETALHE MEIO FIO DE TRAVAMENTO



DETALHE 01
DETALHE DE SARJETA



DETALHE 02
CAMADAS DA PAVIMENTAÇÃO



LEGENDA:

	TERRENO NATURAL
	REGULARIZAÇÃO DE SUBLEITO
	BASE H=20cm
	REVESTIMENTO EM CBUQ ESP. 3 CM

PROJETO PAVIMENTAÇÃO			
LOCAL: TRECHO 02 DE ACESSO DA COMUNIDADE DE BREJÃO/BABILÔNIA			
PROPRIETÁRIO: PREFEITURA MUNICIPAL DE PATIS CNP-E: 01612478/0001-35	ÁREAS: PAVIMENTOS: ----- 2.610,00 m ²		
RESPONSÁVEL TÉCNICO: MARCOS PAULO MADUREIRA LOPES CREA-MG: 224.188/D	CONTEÚDO: PROJETO GEOMÉTRICO SEÇÃO TIPO LEVANTAMENTO TOPOGRÁFICO DETALHES		
Área Terreno: 4.350,00 m ²	ESCALA: INDICADAS	DATA: MAIO/2024	FOLHA: 02 / 07